



Q/0305ZKY

山东科宇水处理有限公司企业标准

Q/0305ZKY 004—2018

企业标准信息公共服务平台
备案
2018年02月22日 14点30分

阴离子聚凝剂

企业标准信息公共服务平台
备案
2018年02月22日 14点30分

2018-02-10 发布

2018-02-10 实施

山东科宇水处理有限公司 发布



前 言

该产品目前无国家标准、行业标准和地方标准，制定本标准，作为组织生产和贸易的依据。

本标准按照 GB/T 1.1-2009 的规定编写。

本标准 2015 年 2 月首次发布并实施，2018 年 2 月修订。

本标准由山东科宇水处理有限公司提出并起草。

本标准主要起草人：胡志强、毕立娜。

企业标准信息公共服务平台
备案
2018年02月22日 14点30分



阴离子聚凝剂

1 范围

本标准规定了阴离子聚凝剂的要求、试验方法、检验规则以及标志、包装、运输和贮存。

本标准适用于以阴离子型高分子絮凝剂及其他助剂为原料，经加工制得的阴离子聚凝剂。该产品主要用于污水处理和石油开采等。

2 规范性引用文件

下列文件对于本文件的应用是必不可少的。凡是注日期的引用文件，仅所注日期的版本适用于本文件。凡是不注日期的引用文件，其最新版本（包括所有的修改单）适用于本文件。

- GB/T191 包装储运图示标志
- GB/T 601 化学试剂 标准滴定溶液的制备
- GB/T 603 化学试剂 试验方法中所用制剂及制品的制备
- GB/T 6682 分析实验室用水规格
- GB/T 6678 化工产品采样总则
- GB/T 6679 固体化工产品采样通则
- GB 190 危险废物包装标志

3 要求

产品控制项目指标应符合表1的要求。

表1

项 目	指 标
外观	白色粉末
固含量, %	≥90.0
分子量	>1000万
阴离子度, %	≥25
溶解时间, min	≤60

4 检验方法

4.1 一般规定

本标准所用试剂和水，在没有注明其他要求时，均指分析纯试剂和GB/T 6682 中规定的三级水。

试验中所需标准滴定溶液、制剂及制品，在没有注明其他要求时，均按GB/T 601、GB/T 603之规定制备。



4.2 外观

目测。

4.3 固含量的测定

4.3.1 测定步骤

称取试样 2g (精确至 0.0002g)，置于已恒重的称量瓶中。放入干燥箱，逐渐升温至 120℃，于 (120 ± 2)℃ 下干燥至恒重 (约 4h)，取出放入干燥器中，冷却至室温，称重。

4.3.2 计算

固含量 X_1 (%) 按式 (1) 计算：

$$X_1(\%) = \frac{m_1}{m} \times 100 \dots \dots \dots (1)$$

式中：

m_1 ——干燥后试样的质量，g；

m ——干燥前试样的质量，g。

4.4 分子量的测定

4.4.1 方法提要

使用 85g/L 的硝酸钠溶液将试样配制成稀溶液。用乌氏粘度测定装置测定其极限粘数，按经验公式计算试样的分子量。

4.4.2 试剂和溶液

硝酸钠溶液：85g/L

4.4.3 仪器、设备

——乌氏粘度测定装置：见图 1，其中，毛细管内径 0.55mm (2%)，30℃ ± 0.1℃ 时，85g/L 硝酸钠溶液流过计时标线 E、F 的时间在 100s ~ 130s 之间；

——恒温水浴：可控制 30℃ ± 0.1℃；

——秒表：分度值 0.1s；

——耐酸滤过漏斗：G3，40mL。

4.4.4 测定步骤

4.4.4.1 硝酸钠溶液流出时间的测定

将洁净、干燥的乌氏粘度测定装置垂直置于 30℃ ± 0.1℃ 的恒温水浴中，使 D 球全部浸没在水面下。将经过 G3 耐酸滤过漏斗过滤的硝酸钠溶液加入到乌氏粘度计的充装标线 G、H 之间为止，恒温 (10~15) min。将 M 管套一胶管，用夹子夹住。用洗耳球将硝酸钠溶液吸入到 D 球一半。取下洗耳球，开启 M 管。用秒表测量硝酸钠溶液流过计时标线 E、F 的时间。重复测定三次，误差不超过 0.2s，取其平均值。

4.4.4.2 试液的制备

用干燥已知质量的 50mL 烧杯称取约 0.03g 试样 (精确至 0.0002g)，用浓度为 85g/L 的硝酸钠溶



液溶解。全部转移到 100mL 容量瓶中，用浓度为 85g/L 的硝酸钠溶液稀释至刻度，摇匀。

4.4.4.3 测定

按 4.4.4.1 条硝酸钠溶液流出时间测定的步骤，测定试液的流出时间。

4.4.5 计算

以 dL/g 表示的极限粘数 $[\eta]$ 按式 (2) 计算：

$$[\eta] = \frac{\sqrt{2(\eta_{sp} - \ln \eta_r)}}{c} = \frac{\sqrt{2[(t_1/t_0 - 1) - \ln(t_1/t_0)]}}{0.317mX_1} \dots\dots\dots (2)$$

式中：

η_{sp} ——增比粘度， $(t_1 - t_0)/t_0$ ；

η_r ——相对粘度， t_1/t_0 ；

c ——试液浓度，g/dL；

t_1 ——试液流过粘度计时标线 E、F 的时间，s；

t_0 ——硝酸钠溶液流过粘度计时标线 E、F 的时间，s；

m ——试料质量，g；

X_1 ——4.3 测得的固含量，%。

分子量 (M) 按式 (3) 计算：

$$[\eta] = K \times M^a \dots\dots\dots (3)$$

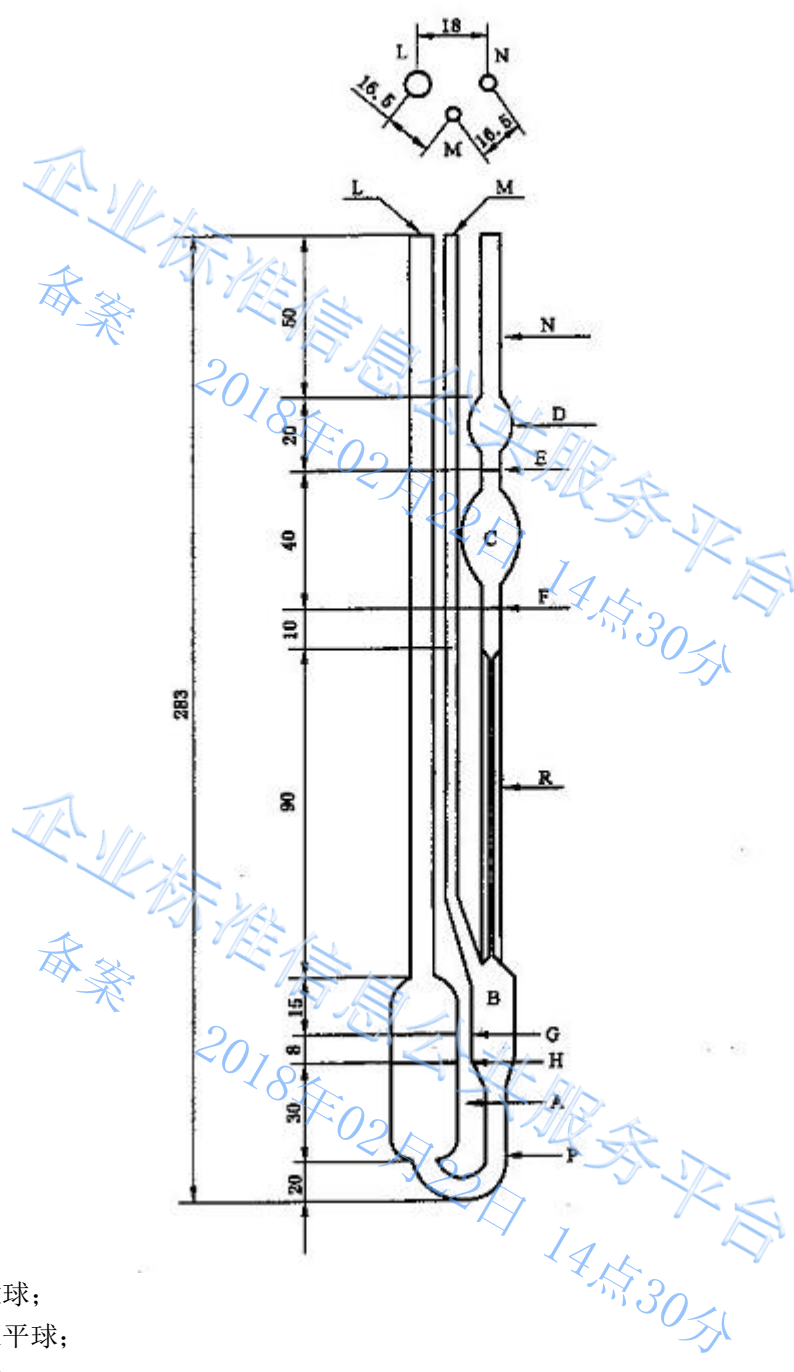
式中：

$[\eta]$ ——极限粘数，dL/g；

K, a ——经验常数， K 值为 1.03×10^{-3} ， a 值为 0.66。



单位为毫米



- A——底部贮球；
- B——悬浮水平球；
- C——计时球；
- D——上部贮球；
- E、F——计时标线；
- G、H——充装标线；
- L——架置管；
- M——下部出水管；
- N——上部出水管；
- R——工作毛细管。

图1 乌氏粘度测定装置



4.5 阴离子度的测定

4.5.1 试剂和溶液

- 盐酸标准滴定溶液： $c(\text{HCl}) = 0.1 \text{ mol/L}$ ；
- 甲基橙指示剂： 1 g/L ；
- 靛蓝二磺酸钠指示剂： 2.5 g/L ，使用期限10天。

4.5.2 测定步骤

将盛有500mL水的烧杯置于电磁搅拌器上，放入搅拌子，开动搅拌。称取约0.15g试样（精确至0.0002g）。加入到烧杯中，使其完全溶解。取100mL试样溶液，加1滴甲基橙指示剂、1滴靛蓝二磺酸钠指示剂，用盐酸标准滴定溶液滴定。溶液由黄绿色变为浅灰色即为终点。

4.5.3 计算

阴离子度 X_2 （%）按式（4）计算：

$$X_2 = \frac{c \times V \times 0.371}{0.317 \times m \times X_1 - 0.023 \times c \times V} \times 100 \dots \dots \dots (4)$$

式中：

- c ——盐酸标准滴定溶液的浓度， mol/L ；
- V ——消耗盐酸标准滴定溶液的体积， mL ；
- m ——试样质量，（即100mL试样溶液中含0.03g试样） g ；
- X_1 ——4.3测得的固含量，%。

4.6 溶解时间的测定

4.6.1 方法提要

随着试样的不断溶解，溶液的电导值不断增大。全部溶解后，电导值恒定。一定量的试样在一定量水中溶解时，电导值达到恒定所需时间，为试样的溶解时间。

4.6.2 仪器、设备

- 电导仪：测量范围（ $0 \sim 10^5$ ） $\mu\text{s/cm}$ ，配有记录仪，量程4mV；
- 恒温槽：温度可控制 $30^\circ\text{C} \pm 1^\circ\text{C}$ ；
- 电磁搅拌器：具有加热和控制装置，配有长度为3cm搅拌子。

4.6.3 测定步骤

将盛有100mL水和搅拌子的200mL烧杯放入电磁搅拌器上的恒温槽中。将电导仪的电极插入烧杯。开启电磁搅拌，调节液面漩涡深度约20mm。打开加热装置，使恒温槽温度升至 $30^\circ\text{C} \pm 1^\circ\text{C}$ ，恒温（10~15min）。调节记录纸线速度，选择电导仪量程。称取 $0.040 \text{ g} \pm 0.002 \text{ g}$ 试样，由漩涡上部加入至烧杯中。当记录仪指示的电导值3min内无变化，停止试验。从加入试样至电导值恒定时的时间为溶解时间。

5 检验规则

5.1 出厂规则



产品应由本公司质检部门逐批检验合格，并附产品质量证明书后方可出厂，证明书内容包括：生产单位名称、产品名称、生产日期或批号、本标准编号、检验日期、检验人和检验结果等。出厂检验项目为本标准规定的全部项目。

5.2 组批和取样

以20t的产品为一批，按GB/T 6678和GB/T 6679的规定取样，每批产品取样总量应不少于200g，混匀后分装于两个清洁干燥的试剂袋中，密封贴上标签，注明：产品名称、生产日期或批号、取样日期和取样人等。一袋检验，一袋留样。

5.3 判定

检验结果全部符合本标准要求时，判定为合格，检验结果若有指标不符合本标准规定时，则应重新自两倍量的包装中取样复检。复检结果全部符合本标准要求时，判定为合格，复检结果仍有指标不符合本标准要求时，则判该批产品为不合格品。

6 标志、包装、运输和贮存

6.1 标志

产品外包装上应有清晰牢固的标志。内容包括：生产单位名称和地址、产品名称、生产日期和批号、本标准编号、净含量以及GB/T 191中“怕雨”、“怕晒”标志等。

6.2 包装

产品采用两层密封包装。内层为塑料袋，外层为编织袋。也可根据用户要求采用其他形式包装。

6.3 运输

产品在运输过程中应轻装轻卸，防止包装破损，并应防晒、防潮。

6.4 贮存

产品应贮存在阴凉、通风、干燥的库房内，严禁受潮。

6.5 保质期

产品自生产之日起，保质期为两年。